

## Información para la NOM o Norma Oficial Mexicana (Solo para México)

La siguiente información afecta a los dispositivos descritos en este documento de acuerdo a los requisitos de la Normativa Oficial Mexicana (NOM):

### Importador:

Dell México S.A. de C.V.

Paseo de la Reforma 2620 – Piso 11\*

Col. Lomas Altas

11950 México, D.F.

Número de modelo normativo: P28F

Voltaje de entrada: 100 – 240 V CA

Intensidad de entrada (máxima): 1,50 A/1,60 A/ 1,70 A/2,50 A

Frecuencia de entrada: 50 Hz – 60 Hz

Intensidad de salida: 3,34 A/4,62 A

Tensión nominal de salida: 19,50 VCC

Para más detalle, lea la información de seguridad que se envía con el equipo. Para obtener información adicional sobre prácticas recomendadas de seguridad, visite [dell.com/regulatory\\_compliance](http://dell.com/regulatory_compliance).

© 2013 Dell Inc.

Dell™, the DELL logo, and Inspiron™ are trademarks of Dell Inc. Windows® is a registered trademark of Microsoft Corporation in the United States and/or other countries.

Regulatory model: P28F | Type: P28F003

Computer model: Inspiron 5537

© 2013 Dell Inc.

Η ονομασία Dell™, το λογότυπο DELL και η ονομασία Inspiron™ είναι εμπορικά σήματα της of Dell Inc. Η ονομασία Windows® είναι σήμα κατατεθέν της Microsoft Corporation στις ΗΠΑ και/ή σε άλλες χώρες.

Μοντέλο σύμφωνα με τις κανονιστικές διατάξεις: P28F | Τύπος: P28F003

Μοντέλο υπολογιστή: Inspiron 5537

© 2013 Dell Inc.

Dell™, o logotipo DELL e Inspiron™ são marcas comerciais da Dell Inc. Windows® é uma marca comercial registrada da Microsoft Corporation nos EUA e/ou noutros países.

Modelo regulamentar: P28F | Tipo: P28F003

Modelo do computador: Inspiron 5537

© 2013 Dell Inc.

Dell™, sigla DELL și Inspiron™ sunt mărci comerciale ale Dell Inc. Windows® este o marcă comercială înregistrată a Microsoft Corporation în Statele Unite ale Americii și/sau în alte țări.

Model de reglementare: P28F | Tip: P28F003

Modelul computerului: Inspiron 5537

© 2013 Dell Inc.

Dell™, el logotipo de DELL e Inspiron™ son marcas comerciales de Dell Inc. Windows® es una marca comercial o una marca comercial registrada de Microsoft Corporation en Estados Unidos y otros países.

Modelo normativo: P28F | Tipo: P28F003

Modelo de equipo: Inspiron 5537

## More Information

- To learn about the features and advanced options available on your computer, click **Start**→**All Programs**→**Dell Help Documentation** or go to [dell.com/support](http://dell.com/support).
- To contact Dell for sales, technical support, or customer service issues, go to [dell.com/ContactDell](http://dell.com/ContactDell). Customers in the United States can call 800-WWW-DELL (800-999-3355).

## Περισσότερες πληροφορίες

- Αν θέλετε να μάθετε περισσότερες πληροφορίες για τις δυνατότητες και τις προηγμένες επιλογές που έχετε στη διάθεσή σας στον υπολογιστή σας, κάντε κλικ στις επιλογές **Έναρξη**→**Όλα τα προγράμματα**→**Τεκμηρίωση βοήθειας από την Dell** ή επισκεφτείτε την ιστοσελίδα [dell.com/support](http://dell.com/support).
- Αν θέλετε να επικοινωνήσετε με την Dell για θέματα πωλήσεων, τεχνικής υποστήριξης ή εξυπηρέτησης πελατών, επισκεφτείτε την ιστοσελίδα [dell.com/ContactDell](http://dell.com/ContactDell). Οι πελάτες που βρίσκονται στις ΗΠΑ μπορούν να καλούν τον αριθμό 800-WWW-DELL (800-999-3355).

## Mais informações

- Para conhecer as funcionalidades e opções avançadas que estão disponíveis no seu computador, clique em **Iniciar**→**Todos os programas**→**Dell Help Documentation** ou acesse a [dell.com/support](http://dell.com/support).
- Para entrar em contacto com a Dell para tratar de assuntos de vendas, suporte técnico ou serviço de apoio ao cliente, acesse a [dell.com/ContactDell](http://dell.com/ContactDell). Os clientes nos Estados Unidos têm à disposição o número 800-WWW-DELL (800-999-3355).

## Mai multe informații

- Pentru a afla mai multe despre caracteristicile și opțiunile avansate disponibile pentru computerul dvs., faceți clic pe **Start**→**Toate programele**→**Documentație de ajutor Dell** sau accesați adresa [dell.com/support](http://dell.com/support).
- Pentru a contacta reprezentanții Dell pentru probleme legate de vânzări, asistență tehnică sau relații cu clienții, faceți salt la [dell.com/ContactDell](http://dell.com/ContactDell). Clienții din Statele Unite ale Americii pot apela 800-WWW-DELL (800-999-3355).

## Más Información

- Para obtener información sobre las funciones y opciones avanzadas disponibles en su equipo, haga clic en **Iniciar**→**Todos los programas**→**Documentación de ayuda de Dell** o visite [dell.com/support](http://dell.com/support).
- Para ponerse en contacto con Dell por problemas de ventas, soporte técnico o del servicio de atención al cliente, vaya a [dell.com/ContactDell](http://dell.com/ContactDell). Los clientes que se encuentran en Estados Unidos pueden llamar al 800-WWW-DELL (800-999-3355).



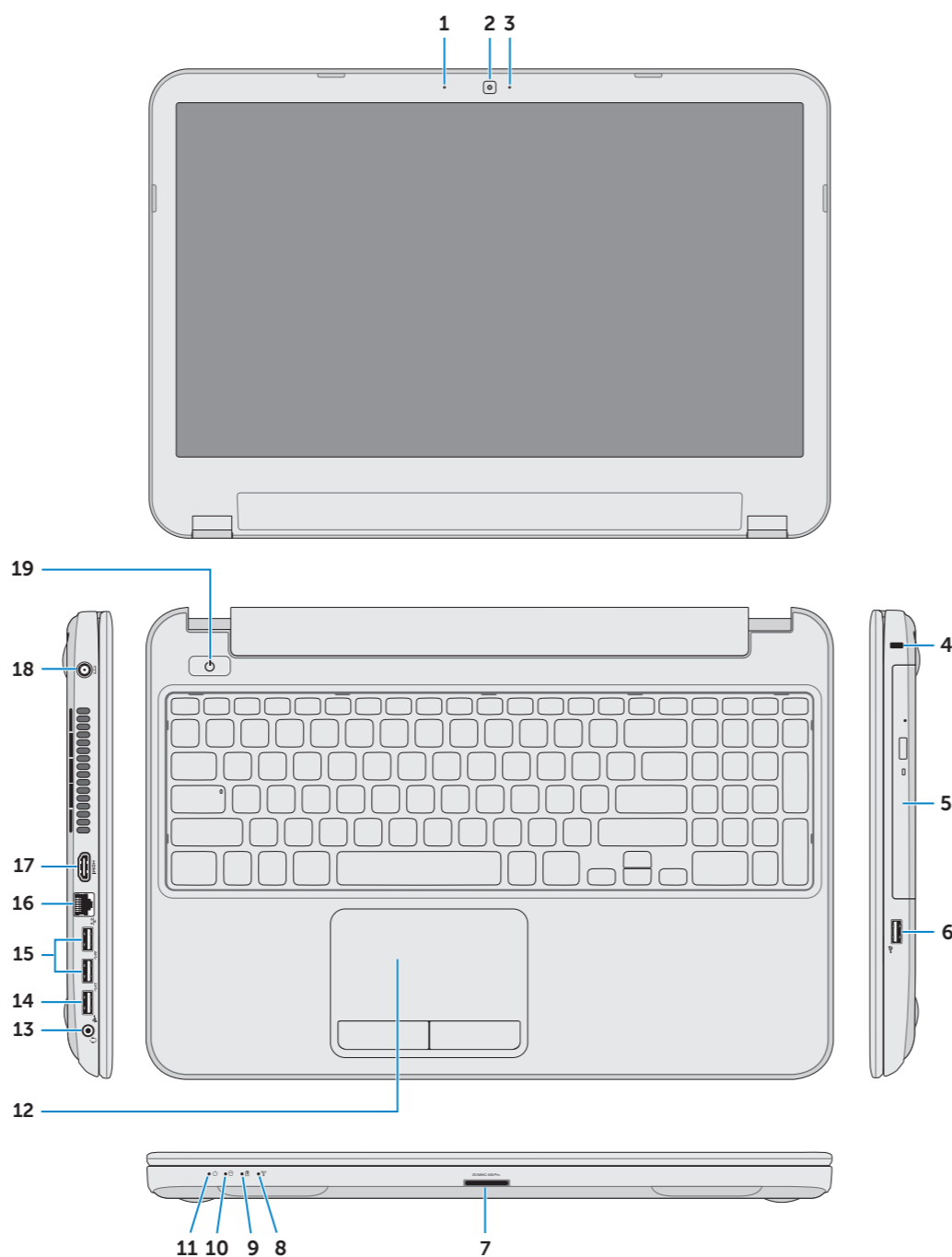
Printed in China

2013-03

## Computer Features

Δυνατότητες υπολογιστή | Características do computador

Caracteristicile computerului | Características del equipo



- Digital microphone
- Camera
- Camera-status light
- Security-cable slot
- Optical drive
- USB 2.0 port
- 8-in-1 media-card reader
- Wireless-status light
- Battery-status light
- Hard-drive activity light
- Power-status light
- Touchpad
- Headphone/Microphone combo (headset) port
- USB 2.0 port
- USB 3.0 ports (2)
- Network (RJ45) port
- HDMI port
- Power-adaptor port
- Power button

- Ψηφιακό μικρόφωνο
- Κάμερα
- Λυχνία κατάστασης κάμερας
- Υποδοχή καλωδίου ασφαλείας
- Μονάδα οπτικού δίσκου
- Θύρα USB 2.0
- Μονάδα ανάγνωσης καρτών μέσων 8 σε 1
- Λυχνία κατάστασης ασύρματης επικοινωνίας
- Λυχνία κατάστασης μπαταρίας
- Λυχνία δραστηριότητας σκληρού δίσκου
- Λυχνία κατάστασης τροφοδοσίας
- Επιφάνεια αφής
- Σύνθετη θύρα (κεφαλοσσκευής) ακουστικών/μικροφώνου
- Θύρα USB 2.0
- Θύρες USB 3.0 (2)
- Θύρα δικτύου (RJ45)
- Θύρα HDMI
- Θύρα προσαρμογέα ισχύος
- Κουμπί τροφοδοσίας

- Microfone digital
- Câmera
- Luz de estado da câmara
- Ranhura do cabo de segurança
- Unidade óptica
- Porta USB 2.0
- Leitor de cartões multimídia 8 em 1
- Luz de estado da ligação sem fios
- Luz de estado da bateria
- Luz de actividade da unidade de disco rígido
- Luz de estado de alimentação
- Painel táctil
- Porta combinada auscultadores/microfone
- Porta USB 2.0
- Portas USB 3.0 (2)
- Porta de rede (RJ45)
- Porta HDMI
- Porta do adaptador de alimentação
- Botão de alimentação

- Microfon digital
- Camără
- Indicator luminos de stare a camerei
- Slot pentru cablu de securitate
- Unitate optică
- Port USB 2.0
- Cititor de carduri de stocare 8 în 1
- Indicator luminos de stare a funcției wireless
- Indicator luminos de stare a bateriei
- Indicator luminos de activitate a hard diskului
- Indicator luminos de stare a alimentării
- Touchpad
- Port combinat pentru căști/microfon
- Port USB 2.0
- Porturi USB 3.0 (2)
- Port rețea (RJ45)
- Port HDMI
- Port pentru adaptorul de alimentare
- Buton de alimentare

- Μιcρόφωνο digital
- Κάμερα
- Ιndicator del estado de la cámara
- Ranura del cable de seguridad
- Unidad óptica
- Puerto USB 2.0
- Lector de tarjetas multimedia 8 en 1
- Indicator del estado de la conexión inalámbrica
- Indicador luminoso del estado de la batería
- Indicador luminoso de actividad de la unidad del disco duro
- Indicador luminoso de estado de la alimentación
- Superficie táctil
- Combinación de puerto para audífono/micrófono
- Puerto USB 2.0
- Puertos USB 3.0 (2)
- Puerto de red (RJ45)
- Puerto HDMI
- Puerto de adaptador de alimentación
- Botón de encendido

# inspiron

## 15R

## Quick Start Guide

Οδηγός γρήγορης έναρξης | Guia de iniciação rápida

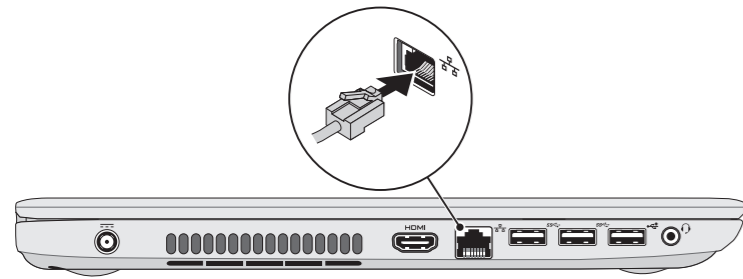
Ghid de începere rapidă | Guía de inicio rápido



## 1 Connect the network cable (optional)

Συνδέστε το καλώδιο δικτύου (προαιρετικά) | Ligar o cabo de rede (opcional)

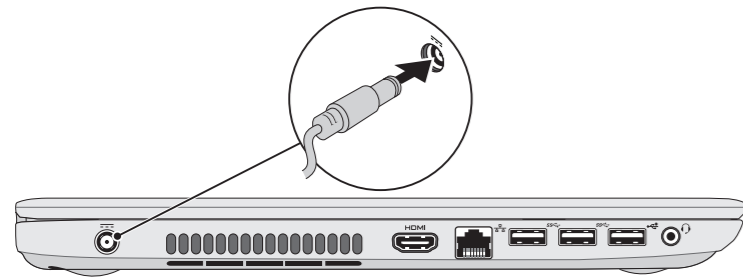
Conectați cablul de rețea (opțional) | Conecte el cable de red (opcional)



## 2 Connect the power adapter

Συνδέστε τον προσαρμογέα ισχύος | Ligar o adaptador de corrente

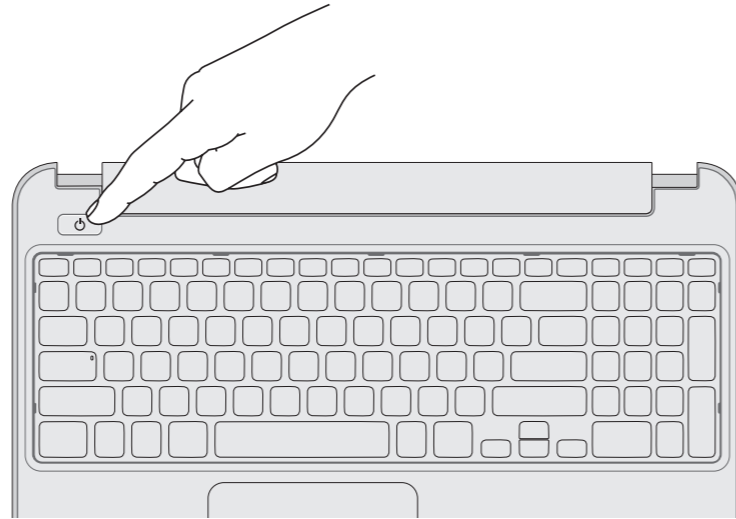
Conectați adaptorul de alimentare | Conecte el adaptador de corriente



## 3 Press the power button

Πιέστε το κουμπί τροφοδοσίας | Premir o botão de ligação

Apăsați pe butonul de alimentare | Presione el botón de encendido



## 5 Check wireless status

Ελέγξτε την κατάσταση της ασύρματης επικοινωνίας | Verificar o estado da ligação sem fios

Verificați starea funcției wireless | Compruebe el estado de la conexión inalámbrica



## 4 Complete Windows setup

Ολοκληρώστε την εγκατάσταση των Windows | Concluir a configuração do Windows

Finalizați instalarea sistemului de operare Windows | Complete la instalación de Windows



### Record your Windows password here

**NOTE:** Do not use the @ symbol in your password

Καταχωρίστε τον ατομικό σας κωδικό πρόσβασης στα Windows εδώ

**ΣΗΜΕΙΩΣΗ:** Στον ατομικό σας κωδικό πρόσβασης δεν πρέπει να χρησιμοποιήσετε το σύμβολο @

Anotar a palavra-passe do Windows aqui

**NOTA:** Não utilize o símbolo @ na palavra-passe

Înregistrați parola Windows aici

**NOTĂ:** Nu utilizați simbolul @ în parolă

Registre aquí su contraseña de Windows

**NOTA:** No utilice el símbolo @ en su contraseña

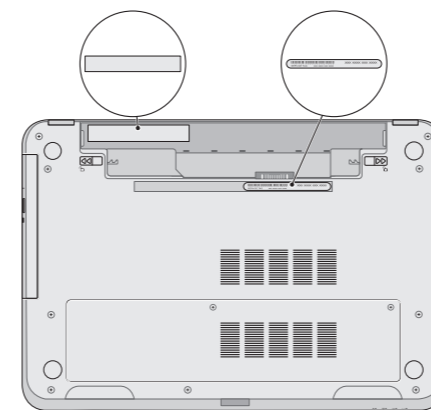
## Service tag/regulatory labels

Ετικέτα εξυπηρέτησης/Ετικέτες σύμφωνα με τις κανονιστικές διατάξεις

Etiquetas de serviço/regulamentação

Eticheta de service/etichetele de reglementare

Etiqueta de servicio/Etiqueta de regulación



### Record your service tag here

Καταχωρίστε την ετικέτα εξυπηρέτησης εδώ

Anotar a etiqueta de serviço aqui

Înregistrați eticheta de service aici

Registre aquí su etiqueta de servicio

## Function Keys

Πλήκτρα λειτουργιών | Teclas de funcção | Taste funzionale | Teclas de funciones

	Switch to external display	Μετάβαση σε εξωτερική οθόνη Mudar para o ecrã externo Comutare la afișaj extern Cambiar a la pantalla externa
	Turn off/on wireless	Ενεργοποίηση/Απενεργοποίηση ασύρματης επικοινωνίας Ligar/desligar a transmissão sem fios Activare/dezactivare funcție wireless Activar/desactivar la funcción inalámbrica
	Enable/disable touchpad	Ενεργοποίηση/Απενεργοποίηση επιφάνειας αφής Activar/desactivar o panel táctil Activare/dezactivare touchpad Activar/desactivar la superficie táctil
	Decrease brightness	Μείωση φωτεινότητας   Diminuir o brilho Reducere luminozitate   Disminuir brillo
	Increase brightness	Αύξηση φωτεινότητας   Aumentar o brilho Creștere luminozitate   Aumentar brillo
	Play previous track or chapter	Αναπαραγωγή προηγούμενου κομματιού ή κεφαλαίου Reproduzir a faixa ou capítulo anterior Redare piesa sau capitoul anterior Reproducir la pista o el capítulo anterior
	Play/Pause	Αναπαραγωγή/Παύση   Reproduzir/pausa Redare/Pauză   Reproducir/Pausar
	Play next track or chapter	Αναπαραγωγή επόμενου κομματιού ή κεφαλαίου Reproduzir a faixa ou capítulo seguinte Redare piesa sau capitoul următor Reproducir la pista o el capítulo siguiente
	Decrease volume level	Μείωση έντασης ήχου Diminuir o nível de volume Reducere nivel de volum Reducir el nivel del volumen
	Increase volume level	Αύξηση έντασης ήχου Aumentar o nível de volume Creștere nivel de volum Aumentar el nivel del volumen
	Mute audio	Σίγαση ήχου   Silenciar o áudio Dezactivați sunetul   Silenciar el audio